

GEDA®

500 Z

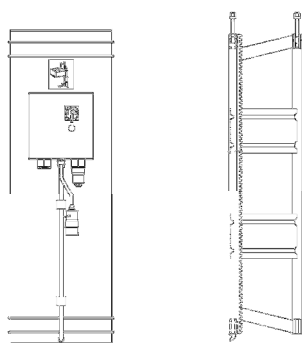
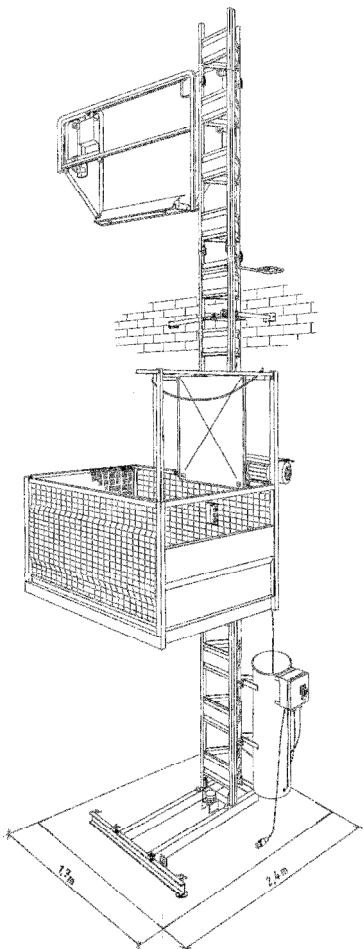


GEDA®

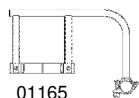
ORIGINAL

Dźwig budowlany

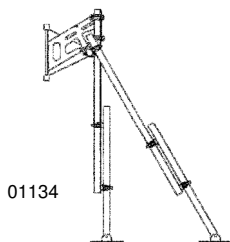
Nr.kat.	Nazwa	Waga kg	Cena €
01110	GEDA 500 Z Dźwig budowlany z masztem stalowym (ocynkowanym) udźwig 500 kg prędkość podnoszenia 30 m/min max. wysokość podnoszenia 100 m napęd 5,5 kW/400 V/50 Hz Składający się z: <ul style="list-style-type: none"> - jednostki podstawowej z 2 regulowanymi podstawkami śrubowymi i masztem bazowym 2,3m; - platformy transportowej z rampą wyładowniczą (1,6 x 1,4 x 1,1/1,8 m); - sań jezdnych z mechanizmem obrotowym platformy i urządzeniem chwytym; - wyłącznikiem jazdy ok. 2 m nad ziemią z sygnałem ostrzegawczym; - wyłączników krańcowych jazdy w górę i w dół wraz z awaryjnymi; - wyłącznika krańcowego platformy; - sterowania montażowego zabudowanego w platformie oraz gniazdko 230V; - systemu przeciążenia z wskaźnikiem; - pałką najazdowego wyłącznika skrajnego (1x piętro i 1x wyłączenie awaryjne) - sterownika ręcznego z 5m kabla i wtyczką. 	520	10.300,-
01109	GEDA 500 Z udźwig 500 kg prędkość podnoszenia 10 m/min max. wysokość podnoszenia 50 m napęd 1,8 kW/230 V/50 Hz dalsza specyfikacja jak dla art. 1110	498	10.300,-
01108	GEDA 500 Z udźwig 300 kg prędkość podnoszenia 15 m/min max. wysokość podnoszenia 50 m napęd 1,8 kW/230 V/50 Hz dalsza specyfikacja jak dla art. 1110	498	10.300,-
Wypożyczenie jednostki podstawowej (400 V) Nr kat. 1110			
01083	Zasobnik z kablem 25 m	65	1.720,-
01084	Zasobnik z kablem 50 m	80	2.080,-
01085	Zasobnik z kablem 75 m	95	2.590,-
01086	Zasobnik z kablem 100 m	110	2.990,-
Wypożyczenie jednostki podstawowej (230 V) Nr kat. 1108/1109			
01142	Zasobnik z kablem 25 m	58	1.720,-
01143	Zasobnik z kablem 50 m	64	2.080,-
Rozbudowa jednostki podstawowej			
⊗ 01150	Stalowa sekcja masztu 1,5 m (ogniowoocynkowany) z 4 nieodłączalnymi śrubami (M16) z nakrętkami	44	415,-
⊗ 01134	Zestaw kotwienia masztu z rurami mocującymi (1 komplet dla jednostki podstawowej jak również dla każdego 6 m wys. masztu)	30	280,-
⊗ 01191	Zestaw rur przedłużających (2 m) dla kotwienia masztu (dla kotwień przy obiektach z wybudowanymi rusztowaniami)	16	113,-
⊗ 01165	Prowadnice kabla (w odstępach 6m wys. masztu)	2,7	78,-

01083 - 01086
01142 - 01143

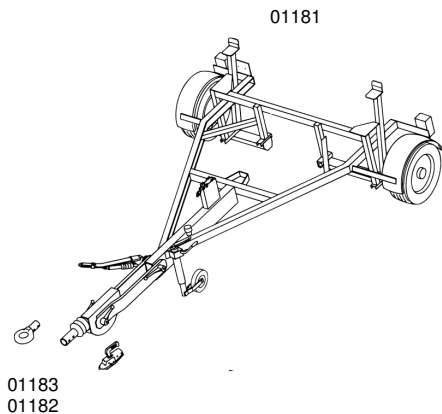
01150



01165



01134

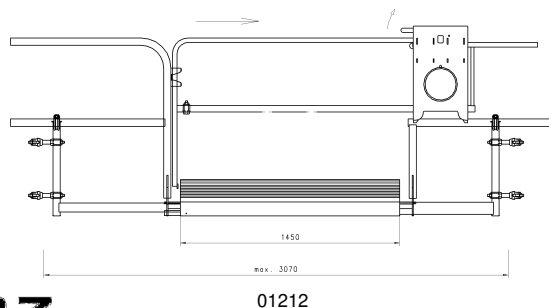


Art.-Nr.	Artikel	Gewicht ca. kg	Preis €
Wyposażenie dodatkowe			
⊗ 01212	Furta wyladowcza typu „Comfort“	66	790,-
⊗ 01214	Moduł sterowania do furty typu „Comfort“	3,2	320,-
⊗ 01206	Furta wyladowcza typu „Simple“	29	235,-
⊗ 01209	Moduł sterowania do furty typu „Simple“	3,4	190,-
⊗ 02628	Krzywka wyłącznika krańcowego przystanku piętrowego	3,3	53,-
⊗ 02513	Kabel przedłużający 20 m dla modułu sterowania furt wyladow	4,4	117,-
⊗ 01216	Uchwyty mocujące furty wyladowcze do ścian lub stropów	9,8	95,-
Osprzęt			
02524	Spray do listw zębatych masztów	0,5	(S) 8,70
22270	Smarownica ręczna	1,5	27,-
13893	Kartusze ze smarem (grafitowym)	0,5	(S) 6,-
22287	System automatycznego smarowania	11	595,-
22286	Praska napełniająca automatyczny system smarowania	0,9	(S) 71,-
24043	Przyłącze do napełniania	0,1	(S) 40,-
16744	Kartusze ze smarem (uniwersalnym)	0,5	(S) 6,-
01181	Przyczepa jednoosiowa 80 km/h (ogniowocynkowana), umożliwia za- i wyladunek bez urządzeń pomocniczych	230	3.225,-
01182	Hak holowniczy samochodu osobowego	3	100,-
01183	Hak holowniczy samochodu ciężarowego	3	130,-
01168	Kabel przedłużający zasilanie 25 m 16 A, 400 V	8,5	135,-
01167	Kabel przedłużający zasilanie 50 m 16 A, 400 V	14,5	205,-
01169	Uchwyt transportowy do elementów rusztowań	6	112,-

⊗ = elementy kompatybilne dla

GEDA 500 Z
 GEDA 500 Z DUO
 GEDA 500 Z/ZP
 GEDA 1500 Z/ZP
 GEDA MULTILIFT P6
 GEDA MULTILIFT P18
 GEDA MCP 750
 GEDA MCP 1500

(S) cena zależna od zamawianej ilości



Przykłady cenowe dla GEDA 500 Z

dalsze przykłady na zapytanie ofertowe (max. wysokość podnoszenia do 100 m)

Nazwa	Nr.kat.	€	ilość	wysokosc podnoszenia		
				12 m	24 m	51 m
GEDA 500 Z	01110	10.300,-	1	10.300,-	10.300,-	10.300,-
Zasobnik z kablem 25 m	01083	1.720,-	1	1.720,-	1.720,-	
Zasobnik z kablem 50 m	01084	2.080,-	1			2.080,-
Sekcje masztu	01150	415,-	7	2.905,-		
			15		6.225,-	
			33			13.695,-
Zestaw kotwień	01134	280,-	3	840,-		
			4		1.120,-	
			8			2.240,-
Prowadnica kabla	01165	78,-	2	156,-		
			4		312,-	
			8			624,-
				15.921,-	19.677,-	28.939,-