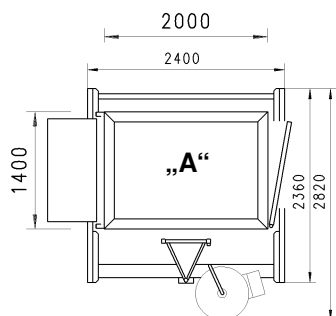
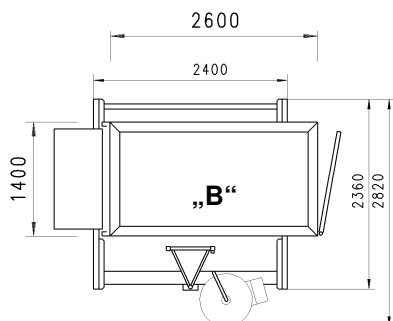


Dźwig budowlany ze wstępem osób lub wyłącznie dźwig budowlany do transportu materiałów

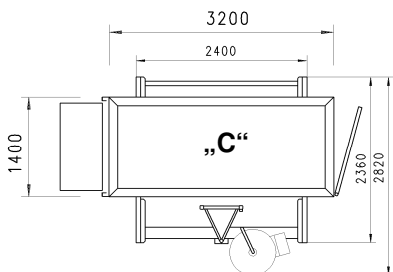
Nr.kat.	Nazwa	Waga kg	Cena €
E120257	GEDA® ERA 1200 Z/ZP Pomost transportowy z masztem stalowym (ocynkowanym) dla max. 7 osób i materiałów Platforma transportowa „A” 1,45 x 2,0 x 1,1/1,8 m udźwig: do 1500 kg - prędkość podnoszenia 12/24 m/min. - max. wysokość podnoszenia 150 m Składający się z: - Sań jezdnych z: - napędem (2x 3,0/6,1 kW/400 V/50 Hz) - urządzeniem chwytym; - wyłącznikiem jazdy ok. 2 m nad ziemią z sygnałem ostrzegawczym; - z roboczymi i awaryjnymi wyłącznikami krańcowymi górnymi i dolnymi, jak również końca i styków sekcji masztów; - panelem sterowania zabudowanym na stałe w platformie transportowej (równocześnie sterowanie montażowe) z przełącznikiem reżimu pracy; - systemu przeciążeniowego ze wskaźnikiem; - gniazdkiem na 220V; - zabezpieczeniem zerwania kabla zasilającego; - ramy podstawy z 4 podstawkami śrubowymi i masztem bazowym 1,5m; - krzywkę piętrowego wyłącznika krańcowego i górnego awaryjnego; - sterownika ręcznego z kablem 5m; - szekli pod stropy i uchwyty dla widel szałplarki; - 1 drzwiami załadunkowymi; - 1 rampą rozładunkową z poręczami bocznymi; - wysuwaną kładką montażową (w platformie) dla montażu kotwień bezpośrednio przed obiektem bez rusztowań - automatycznego systemu smarowania masztów.	1160	21.350,-
E120258	tak jak nr kat. E020257, ale z platformą „B” 1,4 x 2,6 x 1,1/1,8 m udźwig 1200 kg	1179	22.700,-
E120259	tak jak nr kat. E020257, ale z platformą „C” 1,4 x 3,2 x 1,1/1,8 m udźwig 1000 kg	1320	23.800,-
	Wyposażenie jednostki podstawowej		
E120260	Zasobnik z kablem Wysokość podnoszenia do 30 m	72	2.260,-
E120261	Zasobnik z kablem Wysokość podnoszenia do 50 m	90	2.660,-
E120262	Zasobnik z kablem Wysokość podnoszenia do 75 m	109	3.470,-
E120263	Zasobnik z kablem Wysokość podnoszenia do 100 m	128	3.950,-
	Rozbudowa jednostki podstawowej		
E020300	Stalowa sekcja masztu 1,5 m (ogniwoocynkowana)	82	575,-
E020211	Komplet uchwytów kotwienia masztu bez rur mocujących (1 zestaw dla jednostki podstawowej, kolejne o każde 9 m wys. masztu)	8	195,-
E020265	Prowadnice kabla (w odstępach 6m wys. masztu)	2,9	115,-
E020217	Komplet rur kotwień (6 szt.)	39	270,-



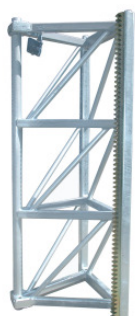
E120257



E120258



E120259



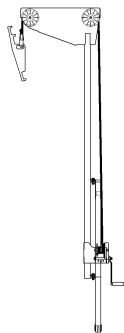
E020300



E020316



E020276
E020277
E020278



21410

Art.-Nr.	Artikel	Gewicht ca. kg	Preis €
Wyposażenie dodatkowe			
01212	Furta wyładowcza typu „Comfort“	66	790,-
01214	Moduł sterowania elektr. dla furty typu „Comfort“	3,2	320,-
E020168	Krzywka piętrowego wyłącznika krańcowego	2,8	99,-
02513	Kabel przedłużający 20 m dla modułu sterowania furt wyładowczych	4,4	117,-
01216	Uchwyty mocujące furty wyładowcze do ścian lub stropów	9,8	95,-
E020276	Dach dla platformy „A“	51	585,-
E020277	Dach dla platformy „B“	69	625,-
E020278	Dach dla platformy „C“	71	655,-
E020311	Drzwi załadunkowe 1,40 m	44	795,-
E020313	Rampa załadunkowa z poręczami 1,40 m	73	1.220,-
E020316	Kładka montażowa (dodatkowa) dla platformy „C“ (wysuwana dla montażu kotwień przed objektem bez rusztowań)	39	1.250,-
E020310	Centralna podstawa śrubowa (pod masztom bazowym)	6,8	190,-
Osprzęt			
02524	Smar (spray) listw zębatych masztów	0,5	(S) 8,70
22270	Smarownica ręczna	1,5	27,-
13893	Kartusze ze smarem (dla smarownicy o nr. 22270)	0,5	(S) 6,-
22286	Praska napełniająca automatyczny system smarowania	0,9	(S) 71,-
24043	Przyłącze do napełniania	0,1	(S) 40,-
16744	Kartusze ze smarem uniwersalnym	0,5	(S) 6,-
01245	Kabel przedłużający zasilanie 25 m 32 A, 400 V	18	210,-
21410	Żurawik pomocniczy do montażu sekcji masztu	27	440,-
E020281	Uchwyt kotwienia ścienny 2,27 m (wymagany przy platformie C)	42	425,-

(S) cena zależna od zamawianej ilości

Przykłady cenowe dla **GEDA ERA 1200 Z/ZP** dalsze na zapytanie ofertowe (max. wysokość podnoszenia do 150 m)

Nazwa	Nr kat.	€	Ilość	wysokość podnoszenia			
				12 m	20 m	30 m	50 m
GEDA ERA 1200 Z/ZP z platformą „A“ 1,45 x 2,0 x 1,1/1,8 m	E120257	21.350,-	1	21.350,-	21.350,-	21.350,-	21.350,-
Zasobnik z kablem 30 m	E120260	2.260,-	1	2.260,-	2.260,-	2.260,-	
Zasobnik z kablem 50 m	E120261	2.660,-	1				2.660,-
Sekcja masztu 1,5 m	E020300	575,-	7	4.025,-			
			12		6.900,-		
			19			10.925,-	
			32				18.400,-
Komplet uchwytów kotwienia masztu	E020211	195,-	2	390,-			
			3		585,-		
			4			780,-	
			6				1.170,-
Prowadnice kabla	E020265	115,-	2	230,-			
			3		345,-		
			5			575,-	
			8				920,-
				28.255,-	31.440,-	35.890,-	44.500,-

