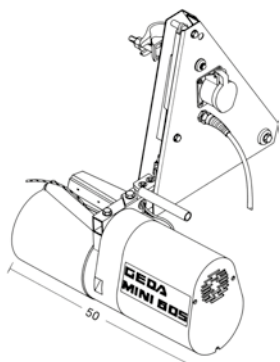


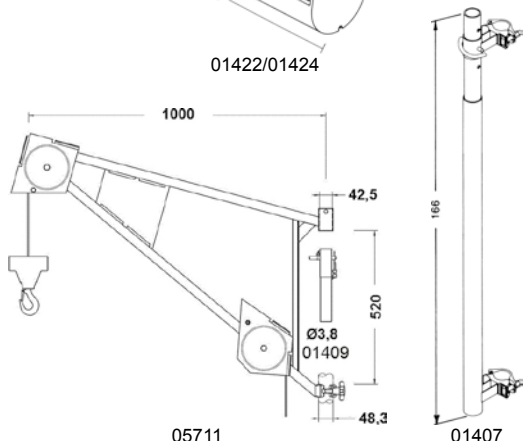
Wciągarka linowa do rusztowań

Nr. Kat.	Nazwa	Waga ca. kg	Cena €
	GEDA MINI 60 S (bez wysięgnika obrotowego)		
	• Udźwig 60 kg		
	• 2 prędkości podnoszenia 23/69 m/min		
	• 0.25/0.75 kW/230 V/50 Hz		
	• Odłączalny sterownik z kablem 10 m i wyłącznikiem bezpieczeństwa		
01422	Jednostka z liną 51 m, z ciężarkiem przeciwwskrętnym i hakiem	50	2.410,-
01424	Jednostka z liną 81 m, z ciężarkiem przeciwwskrętnym i hakiem	55	2.510,-
05711	Wysięgnik obrotowy	12	176,-
	Uchwyty ładunkowe		
01408	Hak do elementów rusztowań	0,6	21,50
03066	Stropiki stalowe 5 mm Ø, długość 35 cm (do podwieszenia większej ilości haków)	0,1	8,10
01432	Zawiesie parciane 1,5 m (do transportu np. pomostów itp.)	0,5	14,-
01827	Uchwyt haków dla 5 sztuk	2,3	45,-
01810	Uchwyt kubłowy dla 2 wiader (owalne lub okrągłe)	4,4	77,-
	Wyposażenie dodatkowe		
47760	Wózek do transportu windy	23	405,-
01206	Furta wyładowcza „Simple”, szerokość 1,4 m	29	250,-
42500	Furta wyładowcza „ECO S”, szerokość 0,85 m	26	525,-
10970	Rozłączalny sterownik z kablem 10 m i wyłącznikiem bezpieczeństwa	2,6	217,-
01433	Rozłączalny sterownik z kablem 30 m i wyłącznikiem bezpieczeństwa	7	312,-
01434	Rozłączalny sterownik z kablem 50 m i wyłącznikiem bezpieczeństwa	11	408,-
01409	Tuleja pośrednia (do zamocowania wysięgnika na ramach rusztowań bez czopów górnych)	0,6	34,-
01429	Kłódka zabezpieczająca (kablak kłódki obejmuje rurę pionową rusztowania)	1,1	41,-
02823	Skrzynka rozdzielcza - mała	8	370,-
02824	Bęben z kablem zasilającym 33 m, 3 x 2,5 mm ² (wymagalny przekrój kabla zasilającego)	8,7	125,-
01407	Uchwyt wysięgnika (do zamocowania na dowolnej wysokości rusztowania)	8	146,-
10733	Linka stalowa 51 m, 4,5 mm	3,9	(S) 106,-
10736	Linka stalowa 81 m, 4,5 mm	6,3	(S) 167,-

(S) cena zależna od zamawianej ilości



01422/01424



05711

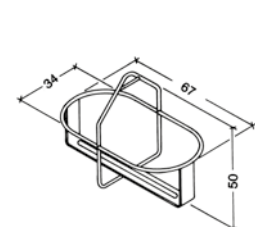
01407



01408

03066

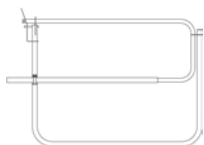
01827



01810



47760



01206



42500



01429