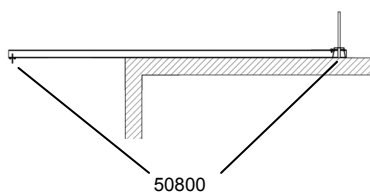
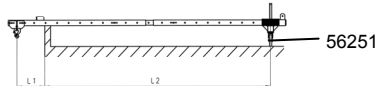
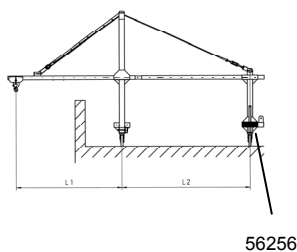
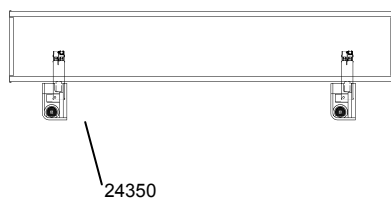
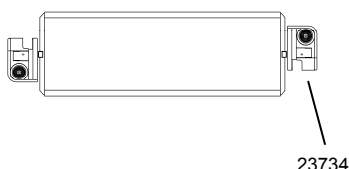


Podwieszana linowa platforma robocza



Nr. Kat.	Nazwa	Waga ca. kg
23152	GEDA® AB 450 Napęd cierny o następujących parametrach: - siła ciągu 450 kg - urządzenie chwytne - prędkość podnoszenia 8 m/min - prąd trójfazowy 400 V / 50 Hz, napięcie sterujące 24 V DC - z systemem przeciążeniowym	55
23100	GEDA® AB 650 Napęd cierny o następujących parametrach: - siła ciągu 650 kg - urządzenie chwytne - prędkość podnoszenia 8 m/min - prąd trójfazowy 400 V / 50 Hz, napięcie sterujące 24 V DC - z systemem przeciążeniowym	55
23050	Sterownik 400/24 V dla jednego napędu (z gniazdkiem rob. 230 V)	15
23051	Sterownik 400/24 V dla dwóch napędów (z gniazdkiem rob. 230 V) z automatyczną kompensacją pochyleń	17
23052	Sterownik 400/24 V dla trzech napędów (z gniazdkiem rob. 230 V)	17
21217	Zacisk lin górnego wyłącznika krańcowego	0,33
60524	Obciążnik lin nośnych	13,5
24348	Panel czołowy platformy	4,9
23737	Element podwozia z kółkami	15,5
24550	Rolka dystansowa z uchwytem	3,6
56224	Segment platformy 1 m	25
56225	Segment platformy 2 m	50
56226	Segment platformy 3 m	65
32950	Segment kątowy 10°	18,8
32260	Segment kątowy 20°	21
32230	Segment kątowy 30°	25
56228	Segment kątowy 45°	17,3
56227	Segment kątowy 90°	20
23734	Uchwyt napędu boczny z wyłącznikiem krańcowym	12,5
24350	Uchwyt napędu C z wyłącznikiem krańcowym	53
61071	Zacisk do murów podokiennych o grubości od 320 do 650 mm	47
56251	Wysięgnik dachowy DA 1 (tylko dla GEDA® AB 450) L1 = 0,6m	95
56256	Wysięgnik dachowy DA 6 wysięg L1 = 2 m	195
32222	Wysięgnik dachowy DA 6 wysięg L1 = 2,8 m	275
50800	Zestaw zaczepowy lin i stojak dla balastów dla I-profilu (HE 140B)	30
56021	Obciążnik balastowy 25 kg	25
24332	Lina nośna Ø 8,3 mm, długość = 35 m	8,8
24333	Lina nośna Ø 8,3 mm, długość = 55 m	13,7
24334	Lina nośna Ø 8,3 mm, długość = 75 m	18,5
24335	Lina nośna Ø 8,3 mm, długość = 100 m <i>inne długości na zapytanie!</i>	24,5
56131	Przewód z elementem nośnym i opaską zabezpieczającą przed wyrwaniem, Ø 2,5 mm ² , długość = 35 m, 400 V	7,8
56132	Przewód z elementem nośnym i opaską zabezpieczającą przed wyrwaniem, Ø 2,5 mm ² , długość = 55 m, 400 V	12
56133	Przewód z elementem nośnym i opaską zabezpieczającą przed wyrwaniem, Ø 2,5 mm ² , długość = 75 m, 400 V	16,2
56134	Przewód z elementem nośnym i opaską zabezpieczającą przed wyrwaniem, Ø 2,5 mm ² , długość = 100 m, 400 V <i>inne długości na zapytanie!</i>	21,5
56030	Bęben (do przechowywania 2 lin),	17,5
28253	Termostat (dla niskich temperatur)	1
28254	Licznik roboczogodzin	0,2
	Napęd cierny AB 450 jak nr. kat. 23152 o zasilaniu 230 V / 50 Hz	oddzielny cennik

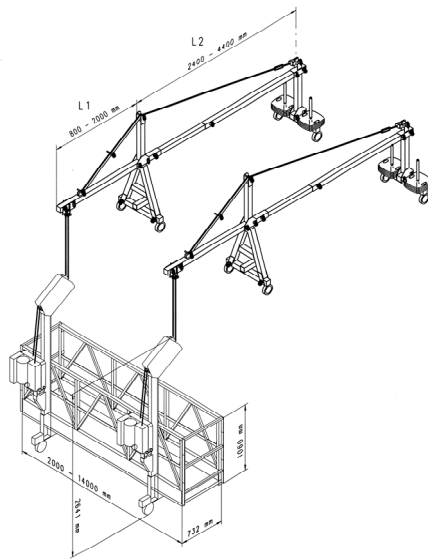


Tabela nośności

Długość platformy w metrach	1*	2*	3	4	5	6	7	8	9	10	11	12	13	14
GEDA AB 450 uchwyty boczne (w kg)	200	235	600	605	590	575	550	525	510	485	460	445	420	395
GEDA AB 650 uchwyty boczne (w kg)	200	300	600	800	990	975	950	925	910	885	860	845	820	795

Nośność została określona dla równomiernie obciążonej platformy * = platforma z 1 uchwytem napędu C
dla obciążeń punktowych należy przestrzegać nośności dopuszczalnych zgodnie z instrukcją obsługi.

Przy zastosowaniu uchwytów C nośność redukuje się każdorazowo o 80 kg