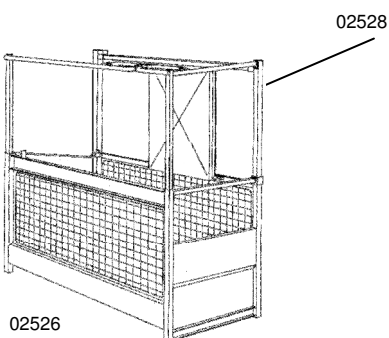
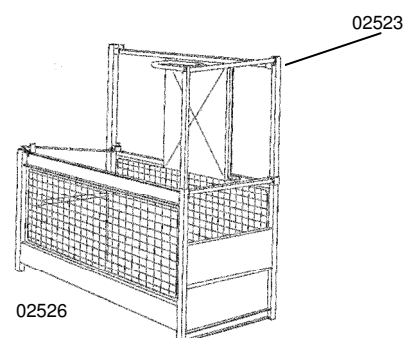
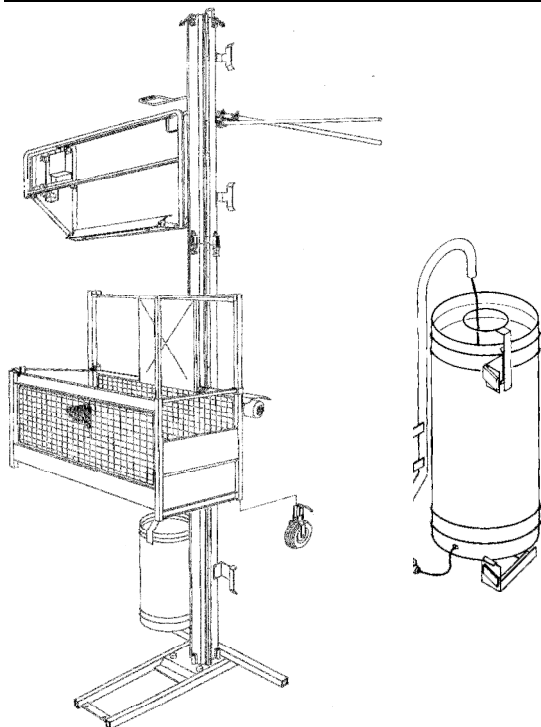
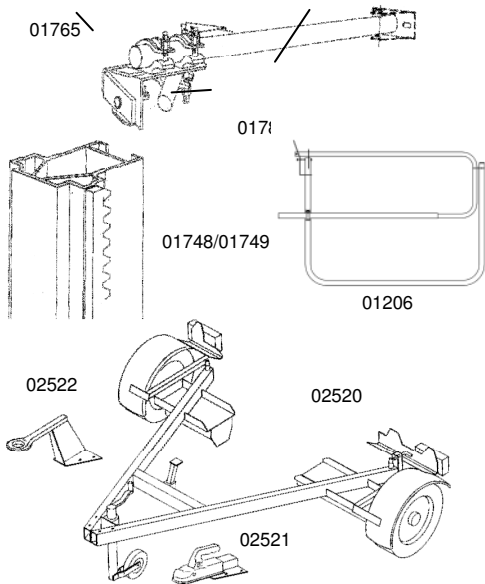


Dźwig budowlany do transportu materiałów

Nr.kat.	Nazwa	Waga kg
02511	GEDA® 300 Z (230 V) Dźwig budowlany z masztem aluminiowym: - Udźwig 300 kg - Prędkość podnoszenia 20 m/min - Maksymalna wysokość podnoszenia 50 m - napęd 1,5 kW/230 V/50 Hz Jednostka podstawowa składa się z: - ramy podstawy i masztu bazowego 2 m; - sań jezdnych z napędem 1,3 kW/230 V/50 Hz i urządzeniem chwytym; - krzywki wyłącznika krańcowego dolnego i górnego - wyłącznika jazdy ok. 2 m nad ziemią z sygnałem ostrzegawczym; - roboczych i awaryjnych wyłączników; krańcowych górnych i dolnych; - wyłącznika krańcowego obrotu platformy; - sterownika montażowego; - systemu przeciążeniowego; - szekli transportowej; - wtyczki 230 V; - rozłączalnego sterownika ręcznego 5m.	215
02530	GEDA® 300 Z (400 V) - Udźwig 300 kg - Prędkość podnoszenia 30 m/min - Maksymalna wysokość podnoszenia 100 m - napęd 2,5 kW/400 V/50 Hz co do reszty, identyczny jak GEDA 300 Z (230 V)	215
	Wyposażenie jednostki podstawowej (230 V)	
02560	Zasobnik z kablem 25 m	27
02561	Zasobnik z kablem 50 m	37
	Wyposażenie jednostki podstawowej (400V)	
02570	Zasobnik z kablem 25 m	36
02571	Zasobnik z kablem 50 m	48
02572	Zasobnik z kablem 75 m	60
02573	Zasobnik z kablem 100 m	72
	Uchwyty ładunkowe	
02526	Platforma transportowa z dozorowaną rampą załadowniczą (wym. wewnętrzne 1,4 x 0,75 x 1,1/1,8 m)	60
02523	Uchwyt standardowy (do transportu rusztowań)	6,5
02528	Uchwyt specjalny (do transportu rusztowań)	14
	Rozbudowa jednostki podstawowej	
01748	Sekcja masztu aluminiowego 2m ze śrubami	25
01749	Sekcja masztu aluminiowego 1m ze śrubami	14
01779	Sekcja masztu aluminiowego 0,7m ze śrubami	8,5
01765	Łącznik kotwienia sekcji masztu (1 sztuka dla jednostki podstawowej, kolejne co każde 4m wys. masztu)	4
01787	Łącznik kotwiący ścienny (1 komplet na jeden łącznik kotwienia sekcji masztu)	8,4
02539	Prowadnice kabla (w odstępach 6m wys. masztu)	1,5
	Wyposażenie dodatkowe przy transporcie materiałów	
01206	Furta wyladowcza typu „Simple“	29
01209	Moduł sterowania dla furty typu „Simple“	3,4
11543	Krzywka wyłącznika krańcowego przystanku piętrowego	2
02513	Kabel przedłużający 20 m dla modułu sterowania furt wyladowczych	4,4
01216	Uchwyty mocujące furty wyladowcze do ścian lub stropów	9,8





Osprzęt

02519	Układ jezdny do przesuwania jednostki podstawowej	6,8	
02524	Spray do listw zębatych masztów	0,5	(S)
22270	Smarownica ręczna	1,5	
13893	Kartusze ze smarem (grafitowym)	0,5	(S)
26100	Automatyczne urządzenie smarujące	11	
22286	Praska napełniająca automatyczny system smarowania	1	(S)
24043	Przyłącznik do smarownicy	0,1	(S)
02537	Podstawki śrubowe do ustawienia pionowania jednostki podstawowej	1,8	
16744	Kartusze ze smarem (uniwersalnym)	0,5	(S)
02823	Skrzynka rozdzielcza	8	
02824	Bęben z kablem zasilającym 33 m, 3 x 2,5 mm ² (wymagalny przekrój kabla zasilającego)	8	
01168	Kabel przedłużający 25 m, 16 A/400 V	8,5	
01167	Kabel przedłużający 50 m, 16 A/400 V	14,5	
02520	Przyczepa jednoosiowa 80 km/h (ogniowocynkowana), umożliwia za- i wyładunek bez urządzeń pomocniczych	135	
02521	Hak holowniczy samochodu osobowego	3	
02522	Hak holowniczy samochodu ciężarowego	11,5	

(S) cena zależna od zamawianej ilości

Przykłady GEDA® 300 Z 230 V/50 Hz

Nazwa	Nr.kat.	ilosc.	wysokość podnoszenia			
			12 m	20 m	30 m	50 m
GEDA® 300 Z	02511	1	1	1	1	1
Zasobnik z kablem zasilającym 25 m	02560	1	1	1		
Zasobnik z kablem zasilającym 50 m	02561	1			1	1
Platforma transportowa	02526	1	1	1	1	1
Sekcja masztu aluminiowego 2 m	01748	5	5			
		9		9		
		14			14	
		24				24
Sekcja masztu aluminiowego 1 m	01749	1	1	1	1	1
Łącznik kotwienia sekcji masztu	01765	4	4			
		6		6		
		8			8	
		13				13
Prowadnice kabla	02539	1	1			
		3		3		
		4			4	
		8				8
Sterownik ręczny 5m		1	Wliczone w cenę podstawową			

Przykłady GEDA® 300 Z 400 V/50 Hz

Nazwa	Nr.kat.	ilosc.	wysokość podnoszenia				
			12 m	20 m	30 m	50 m	75 m
GEDA® 300 Z	02530	1	1	1	1	1	1
Zasobnik z kablem zasilającym 25 m	02570	1	1	1			
Zasobnik z kablem zasilającym 50 m	02571	1			1	1	
Zasobnik z kablem zasilającym 75 m	02572	1					1
Platforma transportowa	02526	1	1	1	1	1	1
Sekcja masztu aluminiowego 2 m	01748	5	5				
		9		9			
		14			14		
		24				24	
		37					37
Sekcja masztu aluminiowego 1 m	01749	1	1	1	1	1	
Łącznik kotwienia sekcji masztu	01765	4	4				
		6		6			
		8			8		
		13				13	
		19					19
Prowadnice kabla	02539	1	1				
		3		3			
		4			4		
		8				8	
		12					12
Sterownik ręczny 5m		1	Wliczone w cenę podstawową				