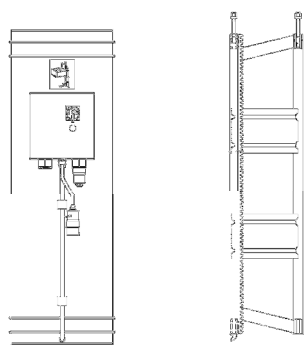
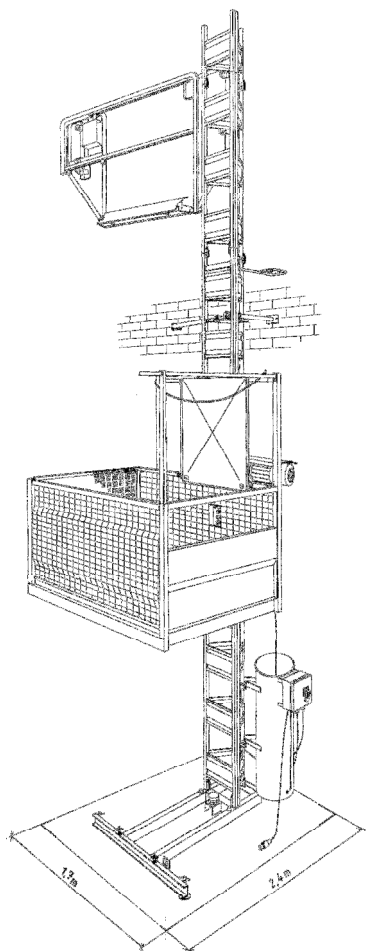


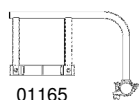
Dźwig budowlany

Nr.kat.	Nazwa	Waga kg	
01110	GEDA 500 Z Dźwig budowlany z masztem stalowym (ocynkowanym) udźwig 500 kg prędkość podnoszenia 30 m/min max. wysokość podnoszenia 100 m napęd 5,5 kW/400 V/50 Hz Składający się z: <ul style="list-style-type: none"> - jednostki podstawowej z 2 regulowanymi podstawkami śrubowymi i masztem bazowym 2,3m; - platformy transportowej z rampą wyładowniczą (1,6 x 1,4 x 1,1/1,8 m); - sań jezdnych z mechanizmem obrotowym platformy i urządzeniem chwytym; - wyłącznikiem jazdy ok. 2 m nad ziemią z sygnałem ostrzegawczym; - wyłączników krańcowych jazdy w górę i w dół wraz z awaryjnymi; - wyłącznika krańcowego platformy; - sterowania montażowego zabudowanego w platformie oraz gniazdko 230V; - systemu przeciążenia z wskaźnikiem; - pałką najazdowego wyłącznika skrajnego (1x piętro i 1x wyłączenie awaryjne) - sterownika ręcznego z 5m kabla i wtyczką. 	520	
01109	GEDA 500 Z udźwig 500 kg prędkość podnoszenia 10 m/min max. wysokość podnoszenia 50 m napęd 1,8 kW/230 V/50 Hz dalsza specyfikacja jak dla art. 1110	498	
01108	GEDA 500 Z udźwig 300 kg prędkość podnoszenia 15 m/min max. wysokość podnoszenia 50 m napęd 1,8 kW/230 V/50 Hz dalsza specyfikacja jak dla art. 1110	498	
	Wyposażenie jednostki podstawowej (400 V) Nr kat. 1110		
01083	Zasobnik z kablem 25 m	65	
01084	Zasobnik z kablem 50 m	80	
01085	Zasobnik z kablem 75 m	95	
01086	Zasobnik z kablem 100 m	110	
	Wyposażenie jednostki podstawowej (230 V) Nr kat. 1108/1109		
01142	Zasobnik z kablem 25 m	58	
01143	Zasobnik z kablem 50 m	64	
	Rozbudowa jednostki podstawowej		
⊗ 01150	Stalowa sekcja masztu 1,5 m (ogniowoocynkowany) z 4 nieodłączalnymi śrubami (M16) z nakrętkami	44	
⊗ 01134	Zestaw kotwienia masztu z rurami mocującymi (1 komplet dla jednostki podstawowej jak również dla każdych 6 m wys. masztu)	30	
⊗ 01191	Zestaw rur przedłużających (2 m) dla kotwienia masztu (dla kotwień przy obiektach z wybudowanymi rusztowaniami)	16	
⊗ 01165	Prowadnice kabla (w odstępach 6m wys. masztu)	2,7	

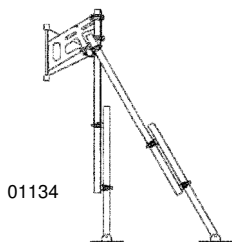


01083 - 01086
01142 - 01143

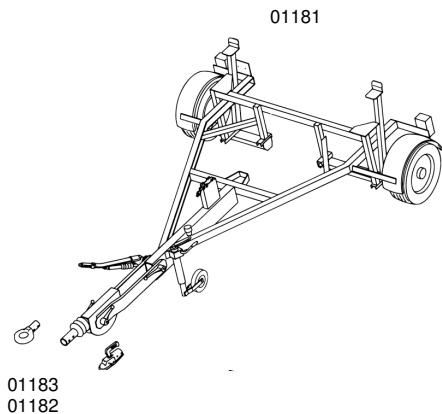
01150



01165



01134

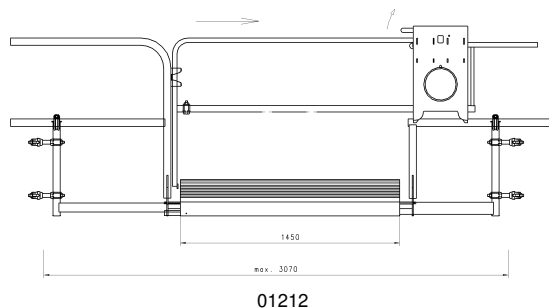


Art.-Nr.	Artikel	Waga kg	
Wyposażenie dodatkowe			
⊗ 01212	Furta wyladowcza typu „Comfort“	66	
⊗ 01214	Moduł sterowania do furty typu „Comfort“	3,2	
⊗ 01206	Furta wyladowcza typu „Simple“	29	
⊗ 01209	Moduł sterowania do furty typu „Simple“	3,4	
⊗ 02628	Krzywka wyłącznika krańcowego przystanku piętrowego	3,3	
⊗ 02513	Kabel przedłużający 20 m dla modułu sterowania furt wyladow	4,4	
⊗ 01216	Uchwyty mocujące furty wyladowcze do ścian lub stropów	9,8	
Osprzęt			
02524	Spray do listw zębatych masztów	0,5	(S)
22270	Smarownica ręczna	1,5	
13893	Kartusze ze smarem (grafitowym)	0,5	(S)
22287	System automatycznego smarowania	11	
22286	Praska napełniająca automatyczny system smarowania	0,9	(S)
24043	Przyłącze do napełniania	0,1	(S)
16744	Kartusze ze smarem (uniwersalnym)	0,5	(S)
01181	Przyczepa jednoosiowa 80 km/h (ogniowocynkowana), umożliwia za- i wyladunek bez urządzeń pomocniczych	230	
01182	Hak holowniczy samochodu osobowego	3	
01183	Hak holowniczy samochodu ciężarowego	3	
01168	Kabel przedłużający zasilanie 25 m 16 A, 400 V	8,5	
01167	Kabel przedłużający zasilanie 50 m 16 A, 400 V	14,5	
01169	Uchwyt transportowy do elementów rusztowań	6	

⊗ = elementy kompatybilne dla

GEDA 500 Z
 GEDA 500 Z DUO
 GEDA 500 Z/ZP
 GEDA 1500 Z/ZP
 GEDA MULTILIFT P6
 GEDA MULTILIFT P18
 GEDA MCP 750
 GEDA MCP 1500

(S) cena zależna od zamawianej ilości



Przykłady

GEDA 500 Z

dalsze przykłady na zapytanie ofertowe (max. wysokość podnoszenia do 100 m)

Nazwa	Nr.kat.	ilość	wysokosc podnoszenia		
			12 m	24 m	51 m
GEDA 500 Z	01110	1	1	1	1
Zasobnik z kablem 25 m	01083	1	1	1	
Zasobnik z kablem 50 m	01084	1			1
Sekcje masztu	01150	7	7		
		15		15,-	
		33			33
Zestaw kotwień	01134	3	3		
		4		4	
		8			8
Prowadnica kabla	01165	2	2		
		4		4	
		8			8